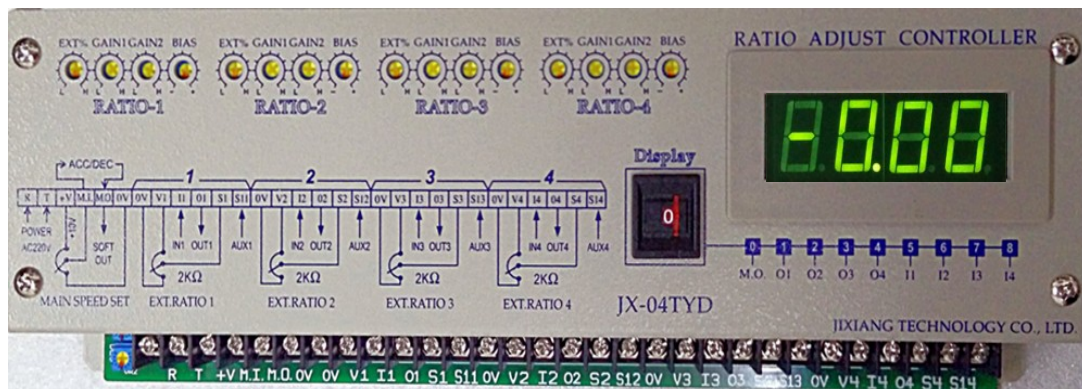


JX-04TYD

四組比例連動控制器顯示型 RATIO ADJUST CONTROLLER 比例微調外接



季翔科技有限公司

台北縣新莊市中山路三段 488 號 13 樓

TEL : +886-2-2902-2170 FAX : +886-2-2902-2160

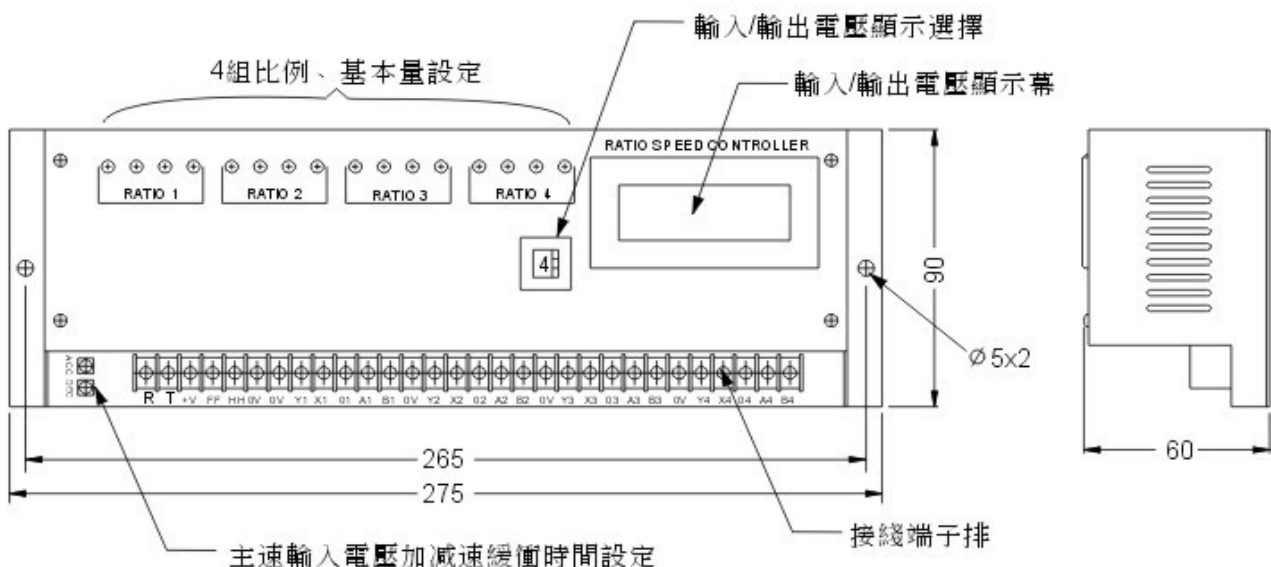
■ 性能

JX-04TYD 連動比例控制器(RATIO ADJUST CONTROLLER)，是利用可變電阻器或外部信號電壓輸入做主信號，產生一輸入對四輸出可設比例之連動控制。

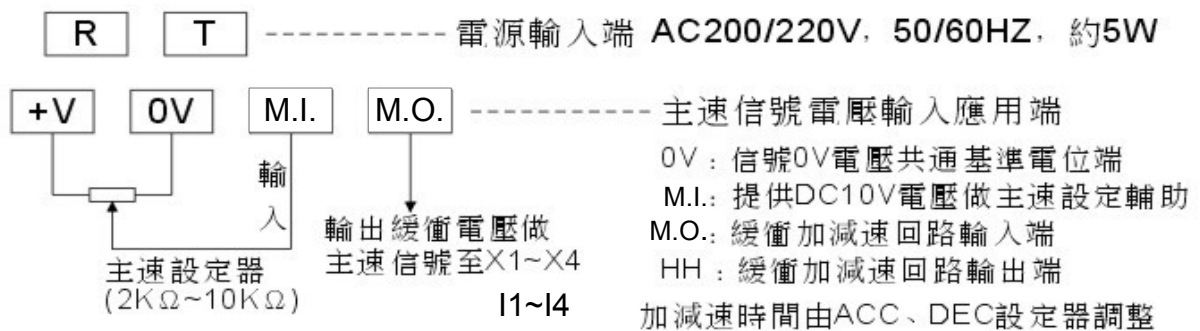
■ 規格

電 源	AC200/220V, 50/60HZ, 5W以下
主信號輸入	0~±10VDC
輔助信號輸入	0~±10VDC
信號輸出	0~+10VDC、20mA Max、4組獨立
內部比例設定範圍	信號輸入電壓的50%~200%
外部比例內調設定範圍	EXT調整器0~50%
基準偏壓設定範圍	-2~+2VDC
外部比例設定範圍	0~±50%、(出廠設25%)(使用2K Ω 變阻器)
附加功能	主信號輸入可選用加減速緩衝時間輸入/輸出
監視指示	各組輸入、輸出電壓(以指撥顯示)
周圍環境	0~50°C、90RH以下不結露、無腐蝕氣體
型 態	重量1.5Kg, 箱面有顯示表、接綫圖、設定

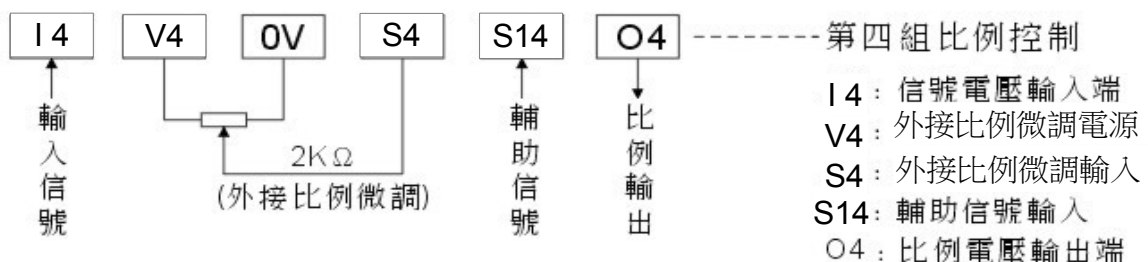
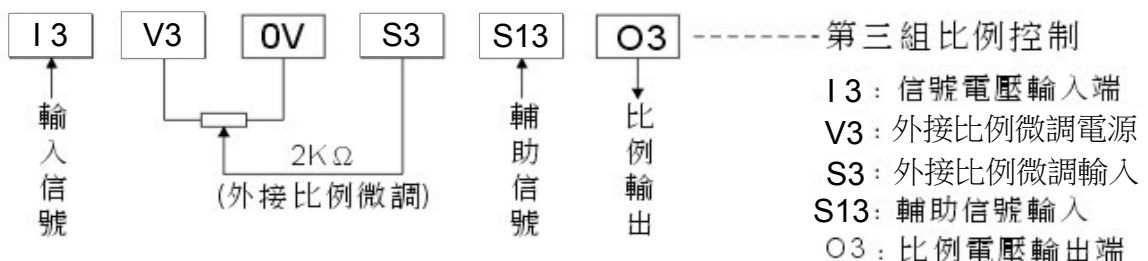
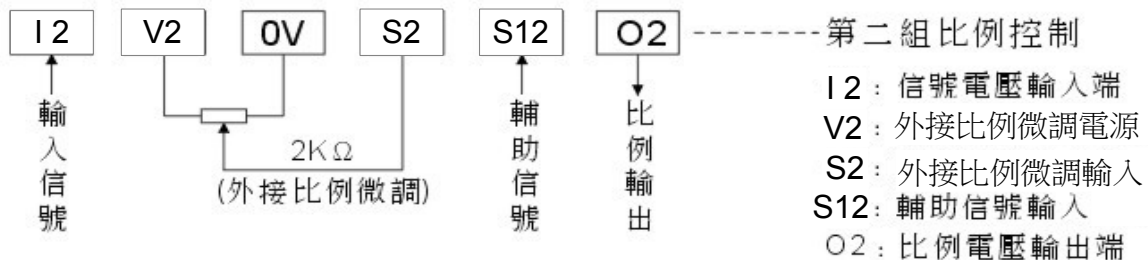
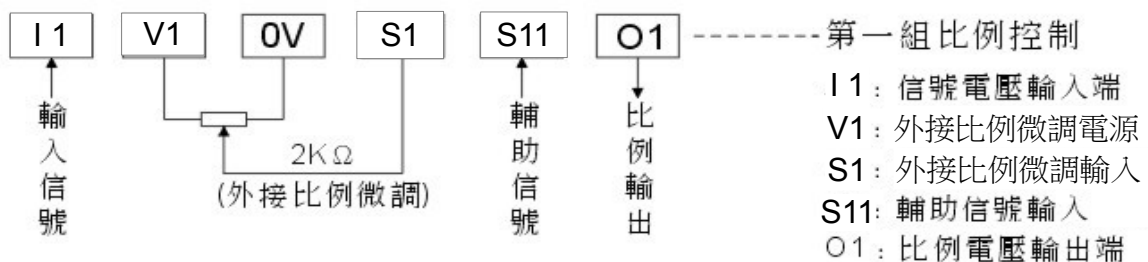
■ 外形尺寸及操作面板說明



■ 接綫端子



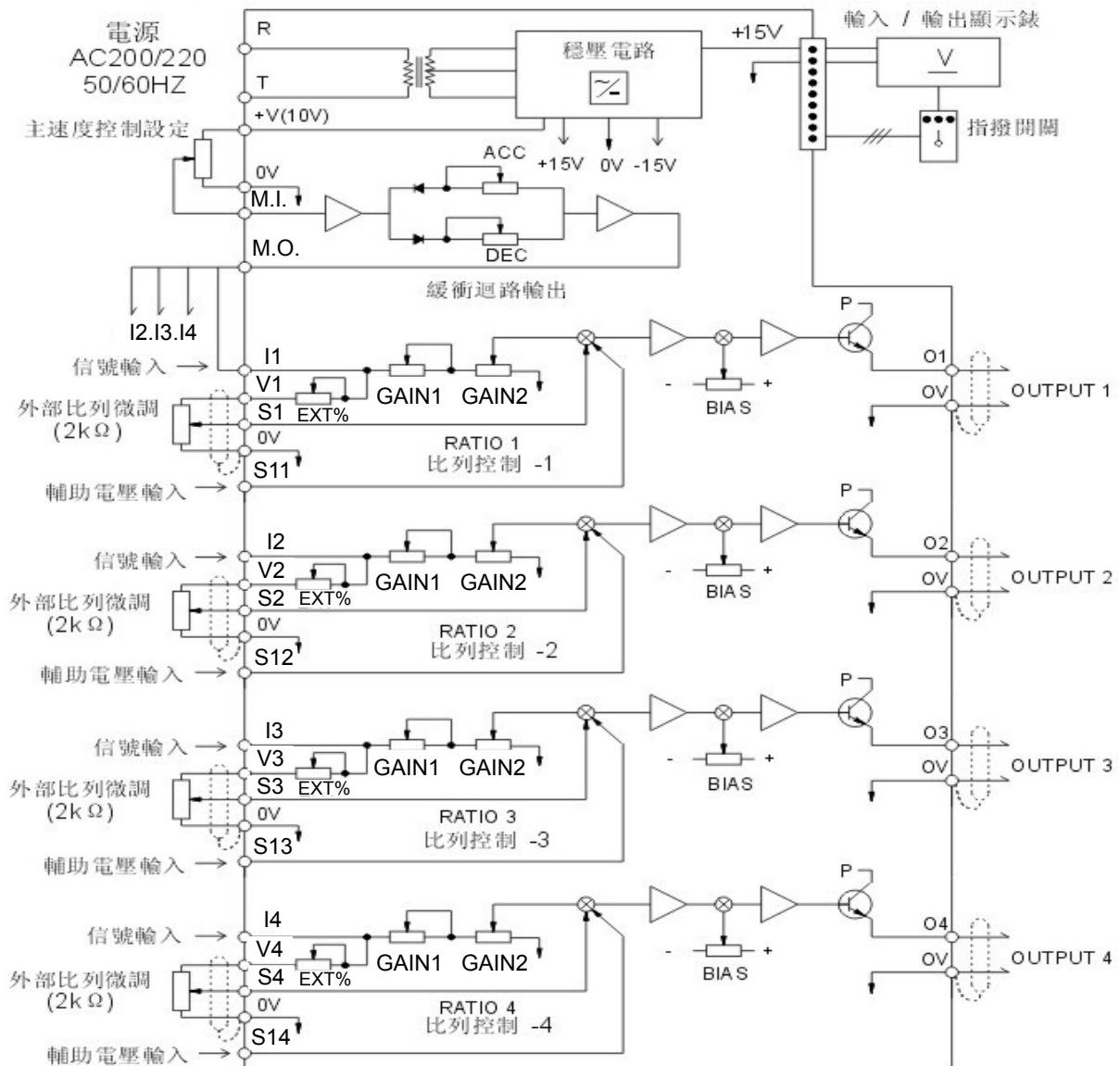
*如主信號由外部提供，且不須緩衝輸入時，將外部信號直接接入 I1~I4



■ 設定器調整說明

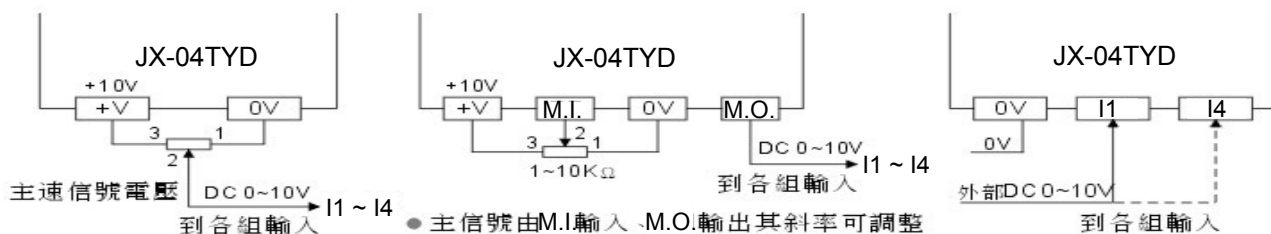
代 號	名 稱	設 定 範 圍	出 廠 值	設 定 方 向
BIAS	起始基準偏壓	DC -2~+2V	0V	順+、逆-
MIN	比例增益-細調	90%~110%	100%	順調增益加大
GAIN 1	比例增益-粗調	50%~200%	100%	順調增益加大
GAIN 2	外部比例調整之百分比	0~50%	25%	順調%加大
EXT %	外部比例調整(用2KΩ)	±50%	±25% (指設定器中間1K位置)	
ACC	M.I.-M.O.端加速時間	1~10 SEC	5 SEC	順調加速快
DEC	M.I.-M.O.端減速時間	1~10 SEC	5 SEC	順調減速快

■ 控制單綫圖



■ 接綫法範例

● 主信號人力方式



1、電位計(無加減速時間)

2、電位計(有加減速時間可調整)

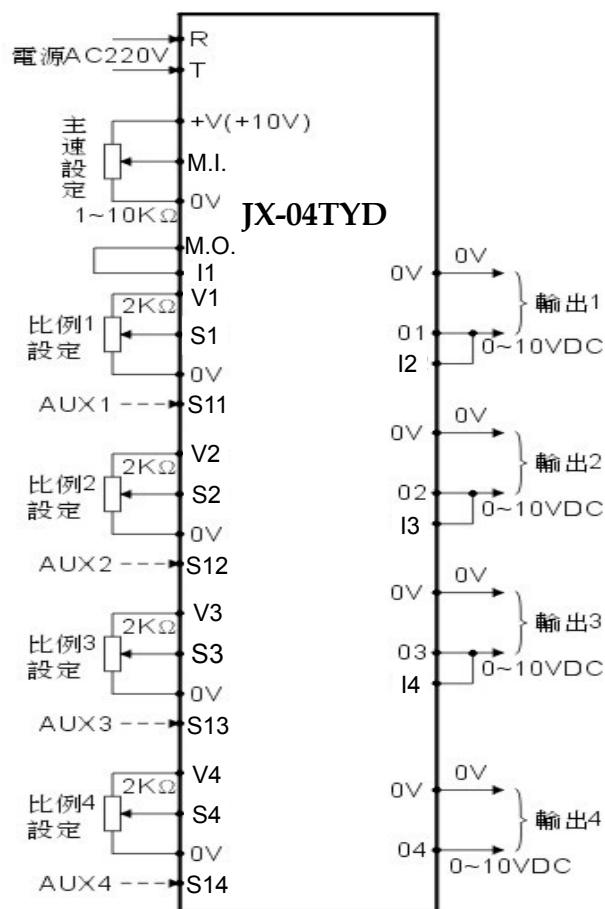
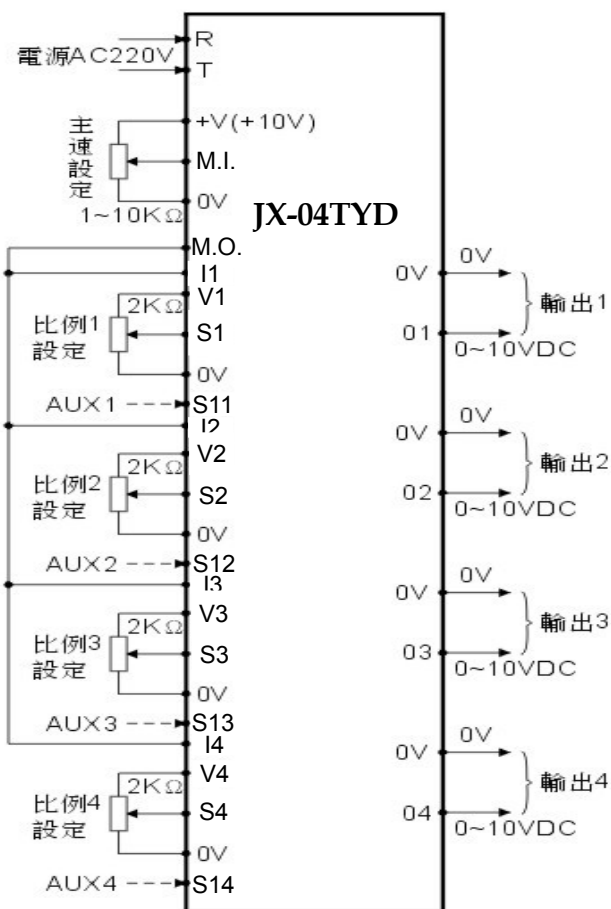
3、外部電壓信號

● 四台馬達并連運轉

(各組比例獨立追從主速)

● 四台馬達串連運轉

(第一組追從主速，第二組追從第一組，以此類推)



安裝及配綫注意事項

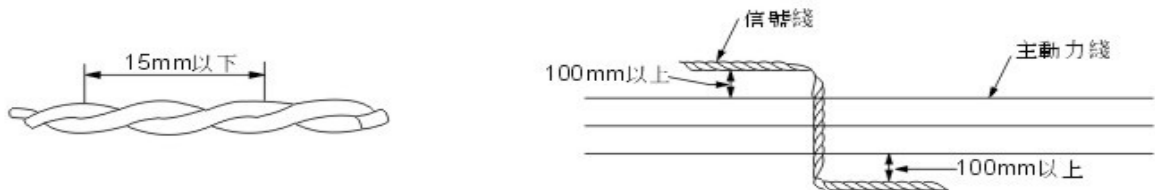
1、避免安裝于高溫，多濕之場所。

- 動作溫度範圍：-10~+50°C
- 動作濕度：相對濕度低於95%，不結露。

2、防止雨水，直接日曬，塵埃、金屬細屑、腐蝕性氣液體、振動、電磁干擾之場所。

3、傳送信號電壓之配綫，因信號微弱，易受雜訊干擾，請注意下列事項。

- 盡量縮短接綫端子間之距離。
- 切不可與強電回路、驅動回路捆綁在一起，或同一綫槽內。
- 盡量採用隔離綫，或一般電綫用雙繞綫，綫徑0.5-0.75mm²



4、本周邊輔助控制器(JX-XXA)、(JX-XXD)，其信號綫採用遮蔽隔離綫，請參考下列各例--



- 隔離綫剖開後，要用絕緣膠帶包覆，以免觸及其他回路。
- 隔離綫不可兩頭都接地。
- 隔離綫接至控速器或其他控制器，要注意其接地方式來與本輔助控制器配合。尤其有的控制器之0V有高壓時，必須用信號隔離器。

